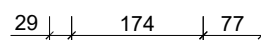


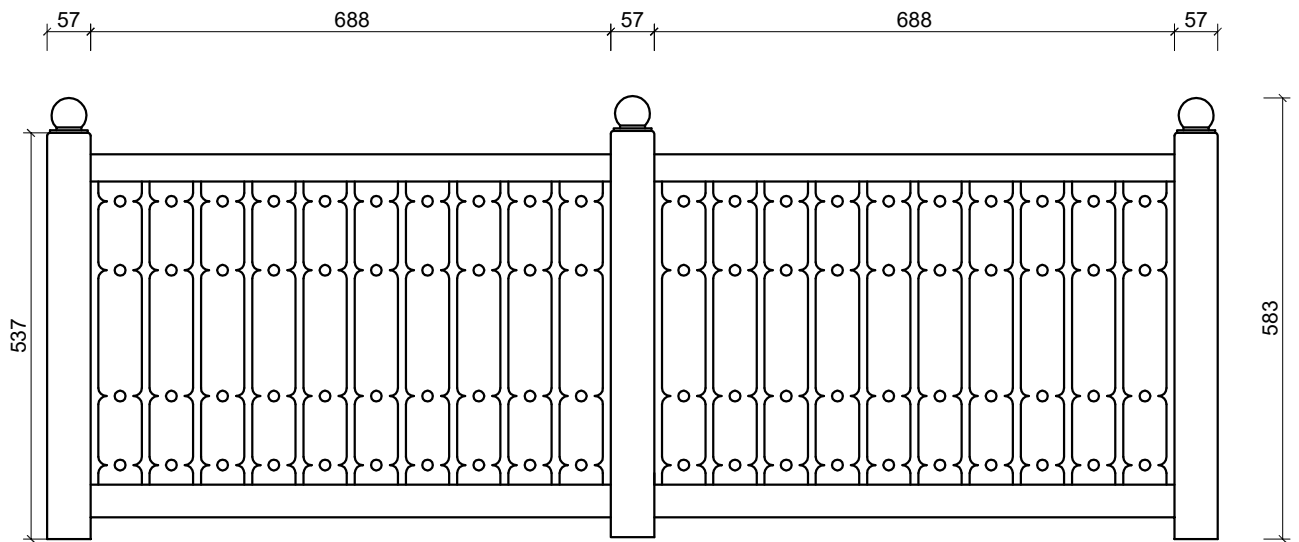
FOTOFIKSĀCIJA



Anotācija

Vienstāvu koka konstrukciju dzīvojamā ēka ar dremeļa stāva izbūvi. Nacionālā romantisma stilā veidots arhitektūras piemineklis. Balkona un terašu margas veidotas ar analogiskiem stila dekoriem.

PROJEKTĒTĀJS: SIA " Valger arhitekti " Reģ nr. 40103494012	OBJEKTS: Detaļu katalogs	IZSTRĀDĀJA: V.Bērziņa	
	LAPAS NOSAUKUMS: Balkonu dekoratīvā apdare Bulduru prospekts 41	DATUMS: 12.10.16	MĒROGS: 1:10
		STADIJA: UR	LAPA: UR -



FOTOFIKSĀCIJA



Anotācija

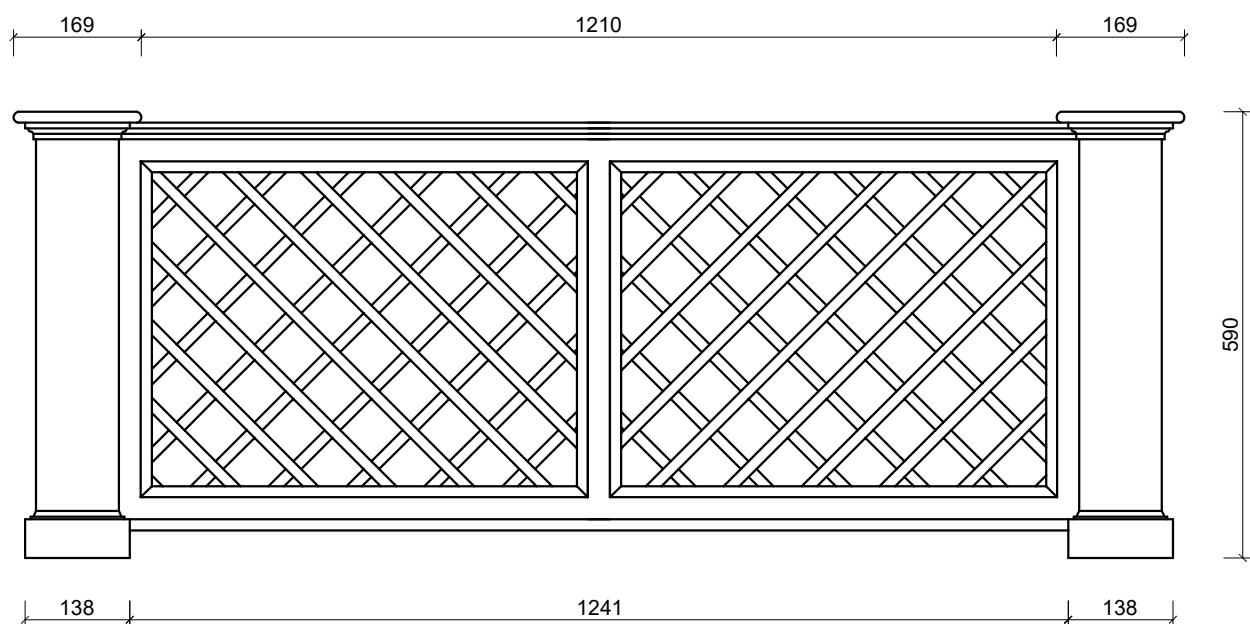
Divstāvu koka konstrukciju dzīvojamā ēka ar bsimetrisku galveno fasādi.

Centrālā daļā atrodas sīkrūšu dalījuma verandas.

Lodžija ar nožogojumu atrodas otrā stāva līmenī.

Margām izmantoti koka dēlīšu siluetgriezumi.

PROJEKTĒTĀJS: SIA " Valger arhitekti " Reģ nr. 40103494012	OBJEKTS: Detalū katalogs	IZSTRĀDĀJA: V.Bērziņa	
	LAPAS NOSAUKUMS: Balkona dekoratīvā apdare Dzintaru prospekts 17	DATUMS: 12.10.16	MĒROGS: 1:10
		STADIJA: UR	LAPA: UR -



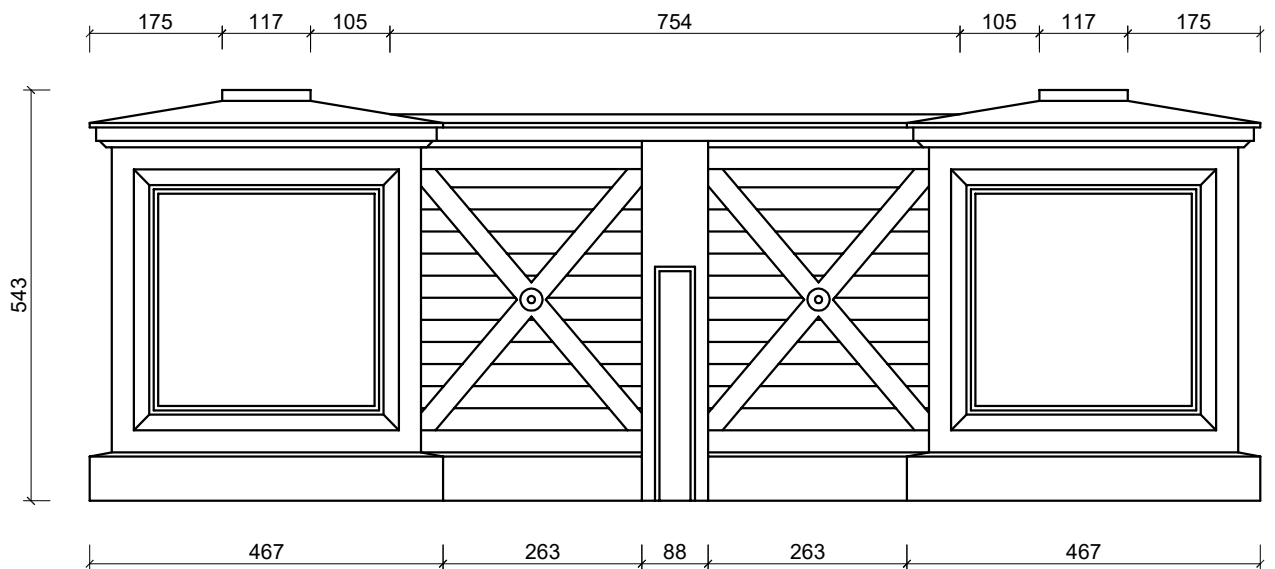
FOTOFIKSĀCIJA



Anotācija

Liela apjoma divstāvu koka konstrukciju dzīvojamā ēka. Balkons atrodas otrā stāva līmenī galvenajā fasādē. Margas sadalītas sektoros, to fragmenti veidoti diagonālrežģa kārtojumā.

PROJEKTĒTĀJS: SIA " Valger arhitekti " Reģ nr. 40103494012	OBJEKTS: Detalū katalogs	IZSTRĀDĀJA: V.Bērziņa	
	LAPAS NOSAUKUMS: Balkona dekoratīvā apdare Edinburgas prospekts 37	DATUMS: 12.10.16	MĒROGS: 1:10
		STADIJA: UR	LAPA: UR -



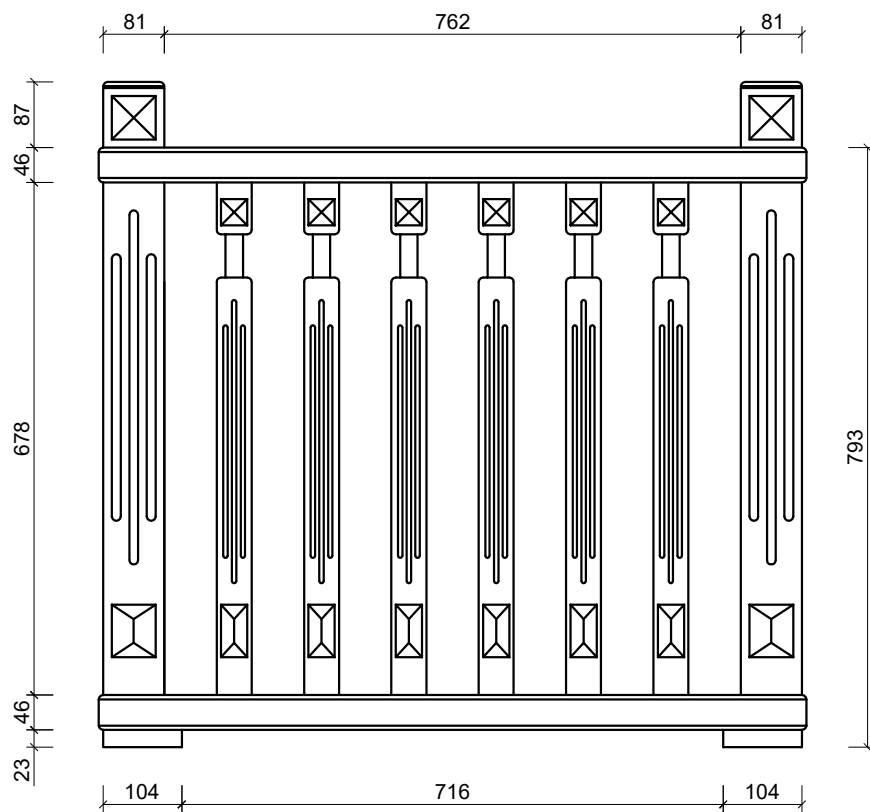
FOTOFIKSĀCIJA



Anotācija

Atjaunots arhitektūras piemineklis, veidots klasicisma stilā ar bagātu dekora klāstu. Terasē atrodas otrā stāva līmenī. Margas sadalītas sektoros ar krusteniski saliktām latām un masīviem stūra pilastriem.

PROJEKTĒTĀJS: SIA " Valger arhitekti " Reģ nr. 40103494012	OBJEKTS: Detalju katalogs LAPAS NOSAUKUMS: Balkona dekoratīvā apdare Jūras iela 2	IZSTRĀDĀJA: V.Bērziņa DATUMS: 12.10.16 MĒROGS: 1:10	
		STADIJA: UR	LAPA: UR -



FOTOFIKSĀCIJA



Anotācija

Divstāvu koka karkasa dzīvojamā ēka,
celta neogotikas stilā.

Atjaunots arhitektūras piemineklis.

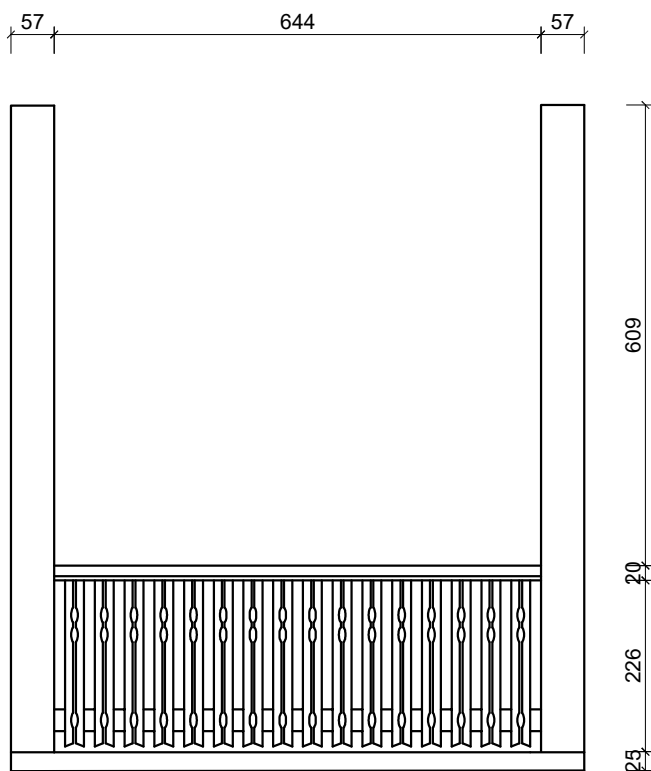
Balkons atrodas otrā stāva līmenī.

Margas veidotas no kvadrātlietišu
kārtjuma,

šis margu veids izmantots arī ieejas
mezgla veidojumā..

PROJEKTĒTĀJS: SIA " Valger arhitekti " Reģ nr. 40103494012	OBJEKTS: Detāju katalogs	IZSTRĀDĀJA: V.Bērziņa	
	LAPAS NOSAUKUMS: Balkona dekoratīvā apdare Jūras iela 29	DATUMS: 12.10.16	MĒROGS: 1:10
		STADIJA: UR	LAPA: UR -

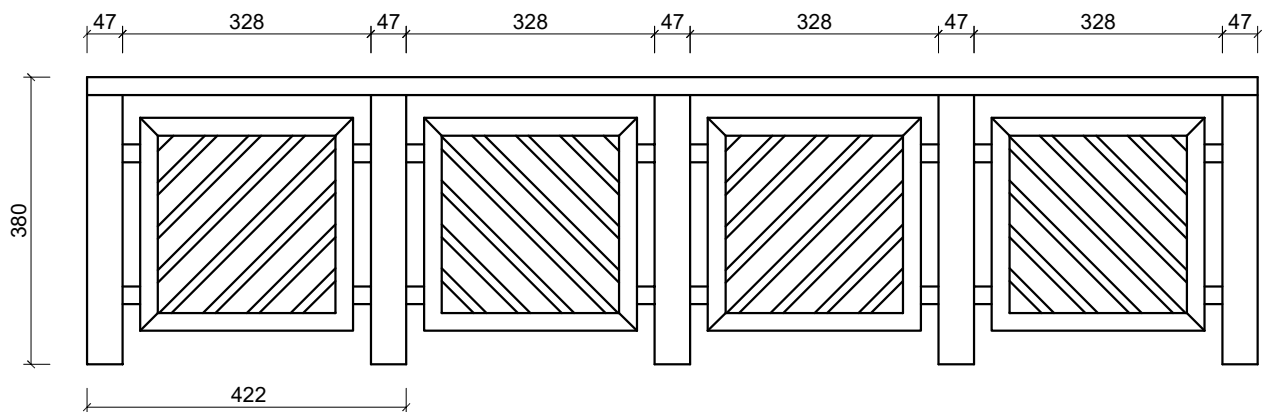
FOTOFIKSĀCIJA



Anotācija

Vienkārša, asimetriska koka karkasa dzīvojamā ēka. Otrā stāva lodžijas margu noformējums veidots no skujiņas rakstā kārtotiem dēlīšu sektoriem.

PROJEKTĒTĀJS: SIA " Valger arhitekti " Reģ nr. 40103494012	OBJEKTS: Detāļu katalogs	IZSTRĀDĀJA: V.Bērziņa	
	LAPAS NOSAUKUMS: Balkona dekoratīvā apdare Jūras iela 59	DATUMS: 12.10.16	MĒROGS: 1:10
		STADIJA: UR	LAPA: UR -



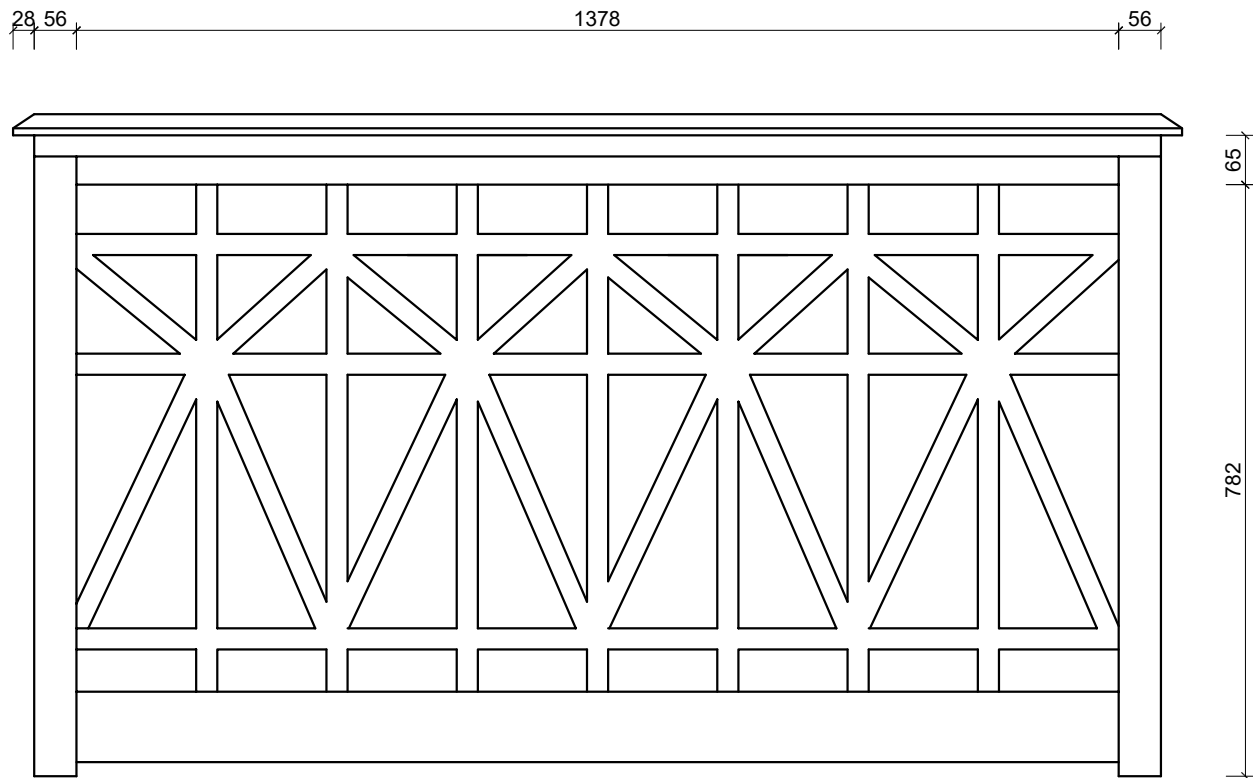
FOTOFIKSĀCIJA



Anotācija

Vienkārša, asimetriska koka karkasa dzīvojamā ēka. Otrā stāva lodžijas margu noformējums veidots no skujiņas rakstā kārtotiem dēlīšu sektoriem.

PROJEKTĒTĀJS: SIA " Valger arhitekti " Reģ nr. 40103494012	OBJEKTS: Detalju katalogs	IZSTRĀDĀJA: V.Bērziņa	
	LAPAS NOSAUKUMS: Balkona dekoratīvā apdare Konkordijasiela 38	DATUMS: 12.10.16	MĒROGS: 1:10
		STADIJA: UR	LAPA: UR -



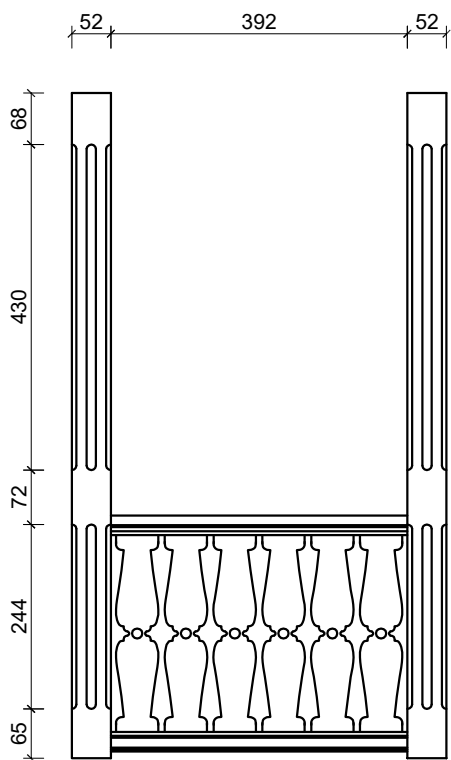
FOTOFIKSĀCIJA



Anotācija

Vienstāvu koka konstrukciju dzīvojamā ēka ar dremeļa stāva izbūvi. Atjaunots arhitektūras piemineklis, jūgendstila stilistika, gleznieciska stūra torņa izbūve. Terasē atrodas otrā stāva līmenī, margas veidotas no sarežģīta, ažūra dekora.

PROJEKTĒTĀJS: SIA " Valger arhitekti " Reģ nr. 40103494012	OBJEKTS: Detaļu katalogs	IZSTRĀDĀJA: V.Bērziņa	
	LAPAS NOSAUKUMS: Balkona dekoratīvā apdare Muižas iela 15	DATUMS: 12.10.16	MĒROGS: 1:10
		STADIJA: UR	LAPA: UR -



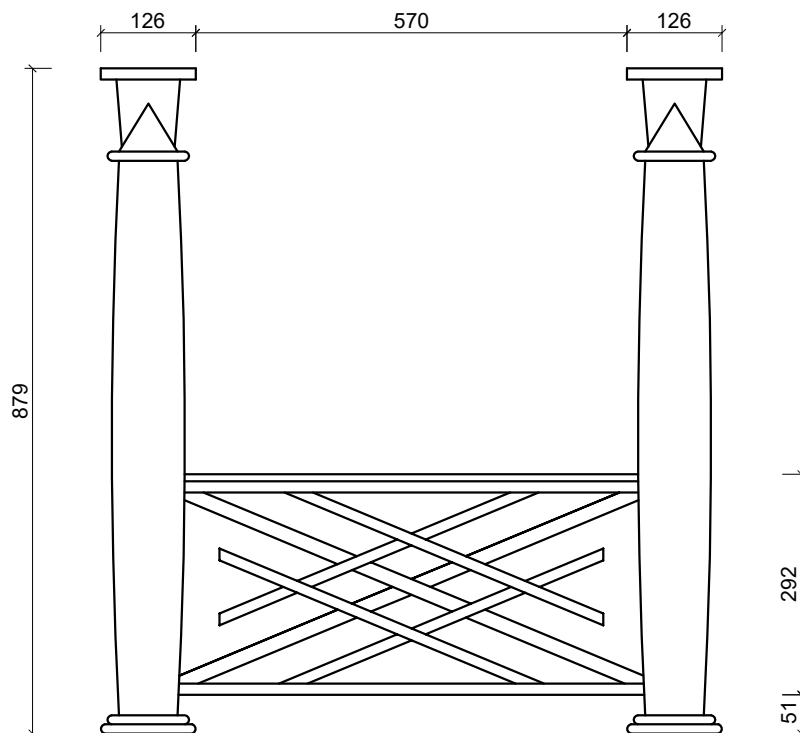
FOTOFIKSĀCIJA



Anotācija

Vienstāvu koka konstrukciju dzīvojamā ēka ar glezniecisku, asimetrisku apjomu. Atjaunots arhitektūras piemineklis. Balkons otrajā stāvā noformēts ar vertikāli liktiem siluētgriezuma dēļiņiem. Analogiskas margas izmantotas ieejas mezgla noformējumā.

PROJEKTĒTĀJS: SIA " Valger arhitekti " Reģ nr. 40103494012	OBJEKTS: Detāļu katalogs	IZSTRĀDĀJA: V.Bērziņa	
	LAPAS NOSAUKUMS: Balkona dekoratīvā apdare Smilšu iela 4	DATUMS: 12.10.16	MĒROGS: 1:10
		STADIJA: UR	LAPA: UR -



FOTOFIKSĀCIJA



Anotācija

Liela apjoma divstāvu koka karkasa dzīvojamā ēka, veidota funkcionālisma stilā. Atjaunots arhitektūras piemineklis. Otrā stāva līmenī izbūvētas vaļējas terases, kuras noformētas ar nacionālā romantisma stilā veidotu ornamentiku. Analogisks margu veids izmantots arī ieejas mezgloformējumā.

PROJEKTĒTĀJS: SIA " Valger arhitekti " Reģ nr. 40103494012	OBJEKTS: Detaļu katalogs	IZSTRĀDĀJA: V.Bērziņa	
	LAPAS NOSAUKUMS: Balkona dekoratīvā apdare Vidus prospekts 32	DATUMS: 12.10.16	MĒROGS: 1:10
		STADIJA: UR	LAPA: UR -